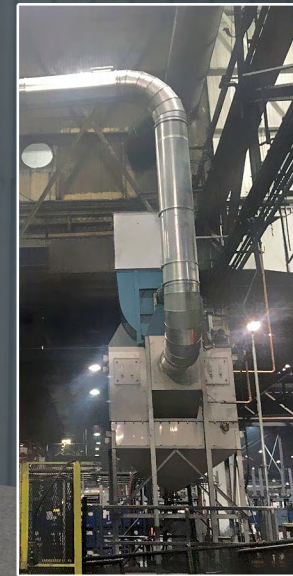




TYPHOON

DÉPOUSSIÉREUR HUMIDE CENTRAL



Le dépoussiéreur humide Typhoon™ en acier inoxydable est parfait pour éliminer la poussière combustible et dangereuse de l'air de votre usine. Le ventilateur aspire l'air par un déflecteur arborescent exclusif à Diversitech, ce qui crée un effet de cascade d'eau qui élimine les particules jusqu'à 3 microns du courant d'air.

Le dépoussiéreur humide Typhoon™ aspire l'air chargé de poussière par l'entrée située à l'arrière de l'épurateur. Un réservoir d'eau et une série de déflecteurs internes, nommée « arbre d'eau », filtrent la poussière combustible au moyen de jets d'eau spécialement conçus. La poussière est filtrée par le contact avec des gouttelettes d'eau, puis contenue au fond du collecteur pour ensuite être éliminée de manière sûre pendant les entretiens prévus. Les niveaux d'eau sont régulés de manière automatique avec des clapets et des capteurs, de même qu'avec des fonctions de verrouillage conformes aux codes de la NFPA et de l'OSHA.

Il est facile de nettoyer l'appareil avec un aspirateur humide en option; l'entretien courant est donc rapide et facile. Pour les applications où la production de poussière se trouve à l'écart du dépoussiéreur, les tables aspirantes vides et les bras d'extraction sont des options populaires.

Avantages:

- Capture à la source pour un air propre
- Conforme aux directives de la NFPA pour le contrôle de la poussière combustible

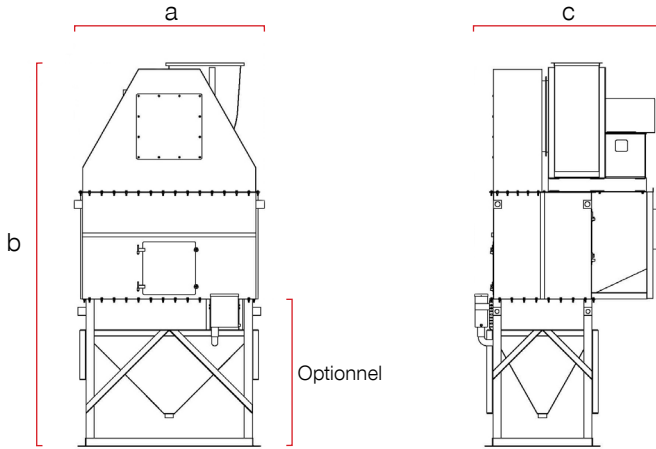
Caractéristiques:

- Construction en acier inoxydable 304 anticorrosion
- Système d'autorégulation de remplissage d'eau à ultrasons
- Configurations avec trémie et support au sol
- Roue de ventilateur anti-étincelles





Options



Trémie et support au sol optionnel

*Configurations sur mesure offertes sur demande.



Ventilateur d'évacuation d'hydrogène
(requis pour poussière de métal
combustible)



Aspirateur de boue avec
boyau et baril



Silencieux vertical



Après-filtre HEPA
avec cadre

Dimensions **

Modèle	Diamètre du collet d'entrée (po)	Étendue			Poids net (lbs)	Eau	
		Longueur [c]	Hauteur [b]	Largeur [a]		Alimentation (po)	Décharge (po)
TY-8000	20	7'-7"	15'-8"	7'-9"	4000	1/4" NPT	2" NPT
TY-10000	20	7'-7"	15'-8"	7'-9"	4000	1/4" NPT	2" NPT
TY-12000	20	7'-7"	15'-8"	7'-9"	4000	1/4" NPT	2" NPT

** Les dimensions du produit sont basées sur les modèles de base et peuvent varier en fonction des caractéristiques du produit sélectionnées. Veuillez nous contacter pour un devis d'expédition précis.

1. Le niveau d'eau est inscrit sur chaque appareil.

Caractéristiques techniques

Modèle	Système de remplissage d'eau	Débit d'air [PCM]	Capacité du réservoir (Gallons)	Moteur (HP)	Alimentation				Sons @5pi (dB)
					Phase (hz)	@230V (ampères)	@460V (ampères)	@575V (ampères)	
TY-8000	auto	8000	450	30	60	80	40	32	100
TY-10000	auto	10000	450	40	60	104	52	41	100
TY-12000	auto	12000	450	40	60	130	65	52	102

1. Débit d'air nominal à une pression statique externe de 7 po.

SIÈGE SOCIAL

1200 55e Avenue
Montréal, Québec H8T 3J8

CENTRES DE DISTRIBUTION

CANADA Montreal, QC Toronto, ON
ÉTATS-UNIS Trenton, NJ Chicago, IL Reno, NV



Une entreprise
Groupe
Absolent